

Klappen-Bain-Marie



24.05.07/DF/BED/KBM

Typ
KBM 1/1-200

Gerät Benennung
Klappen-Bain-Marie

Geliefert durch:

Kundendienst:

Datum:

Inhaltsverzeichnis

1	Transport, Anlieferung, Abmessungen
2	Allgemeine Sicherheitshinweise
3	Bedienung
4	Kundendienst
5	Ersatzteilliste
6	Schaltplan
7	Konformitätserklärung
8	Name und Anschrift des Herstellers

1. Transport und Anlieferung

- Transport sorgsam durchführen.
- Die Lieferung anhand des Lieferscheins auf Vollständigkeit kontrollieren.
- Gesamte Lieferung auf Transportschäden überprüfen.
- Schäden sofort nach Eintreffen der Ware dem Spediteur, der Versicherungsgesellschaft und dem Hersteller mitteilen.

Beschädigte Geräte dürfen keinesfalls in Betrieb genommen werden.

HEINEMANN & KÖLLMER

2. Allgemeine Sicherheitshinweise

Die Klappen-Bain-Marie dient ausschließlich zum Warmhalten und Portionieren von Speisen. Geeignet zum Einhängen von Gastronorm- Behältern. Elektrisch beheizbares Warmhaltebecken.

Bedienung über Thermostat-Regler 30° - 110°C.

Funktionsanzeige über Kontrollleuchten.

Lesen Sie vor der ersten Inbetriebnahme Ihres Gerätes diese Bedienungsanleitung aufmerksam durch. Sie enthält wichtige Hinweise für die Inbetriebnahme, den Gebrauch und die Wartung des Gerätes.

Bewahren Sie diese Bedienungsanleitung sorgfältig und für das Bedienpersonal jederzeit zugänglich auf.

Verwenden Sie Klappen-Bain-Maries ausschließlich für die Aufnahme von Speisen-Ausgabe-Behältern vorzugsweise die Gastronorm- Behälter GN 1/1.

Eine andere oder darüber hinausgehende Benutzung, wie z.B.

- zum Geschirrspülen, zum Garen von Speisen oder als Raumheizung gilt als nicht bestimmungsgemäß.

Für hieraus resultierende Schäden haftet der Hersteller/Lieferant nicht.

HEINEMANN & KÖLLMER

3. Bedienungsanleitung

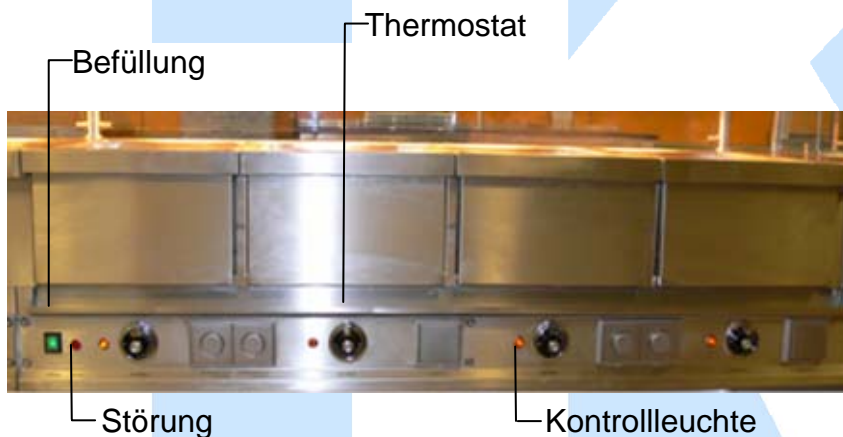
3.1 Einschalten



Vorgehen bei der Inbetriebnahme der Klappen-Bain-Marie:

- **Ablaufhahn schließen!**
- Schalter für Befüllung (grün) einschalten (bleibt während des gesamten Betriebes eingeschaltet).
- **Füllvorgang überwachen!**
- Thermostat einschalten. Die gewünschte Temperatur im Becken wird über das Thermostat von 30° bis 110°C konstant gehalten.

Metallflächen oder -teile können bei Betrieb heiß werden. Diese Teile nicht berühren.



HEINEMANN & KÖLLMER

3.2 Ausschalten und Entleeren

- Thermostat ausschalten.
- Kontrollleuchte erlischt
- Schalter für Befüllung (grün) ausschalten



- Ablaufhahn öffnen
- Becken entleert

Vorsicht beim Entleeren des Beckens: das Wasser ist sehr heiß.

3.3 Reinigung und Pflege

Reinigen Sie Ihre Klappen-Bain-Marie genauso sorgfältig und so oft wie Ihre Edelstahl-Töpfe. Edelstahloberflächen bleiben durch intensive Reinigung rostfrei. Schmutz-, Salz- und Kalkablagerungen verursachen Korrosionsschäden für die keine Haftung übernommen werden kann.

- Normale Verschmutzungen mit Wasser auflösen.
- Pflegemittel für Edelstahloberflächen einsetzen.
- Hartnäckige Verschmutzungen mit einer Bürste (Kunststoff- oder Naturborsten) entfernen.
- Mit handelsüblichen Edelstahl-Reinigungsmitteln nachreinigen (z.B. Topfreiniger und Schwammtuch).
- Mit reichlich Wasser Nachspülen.

Nicht verwenden:

Reinigungsgeräte aus Metall,
chlorhaltige Reinigungsmittel

Keine Hochdruckreiniger verwenden!

HEINEMANN & KÖLLMER

4 Kundendienst

4.1 Verhalten bei Störungen

Störung	Mögliche Ursache	Abhilfe
Becken wird nicht warm. Kontrollleuchte leuchtet nicht.	Bauseitige Sicherungseinrichtung defekt. Schaltkreis defekt	Sicherung überprüfen und ggf. instand setzen. Von einer Elektro-Fachkraft Schaltkreis überprüfen und ggf. instand setzen lassen.
Korrosion an Edelstahlteilen	Starke Verschmutzung, Kalkansatz	Täglich nach Gebrauch reinigen, entkalken und mit Wasser gut nachspülen. Korrodierte Stellen durch Schleifen entfernen.
Kontrollleuchte Störung leuchtet	Niveaureglung/Wasserstand defekt	Kundendienst benachrichtigen

Eine weitere Fehlersuche und Fehlerbeseitigung darf nur von einer autorisierten Fachkraft durchgeführt werden.

4.2 Verhalten nach längerem Stillstand

Gerät reinigen und eine sicherheitstechnische und funktionstechnische Prüfung durchführen.

4.3 Reparatur

Zur Ausführung von Reparaturen benachrichtigen Sie bitte:

- Ihren H+K Fachbetrieb oder
- den H+K Kundendienst

Bestellhinweis für Ersatzteile:

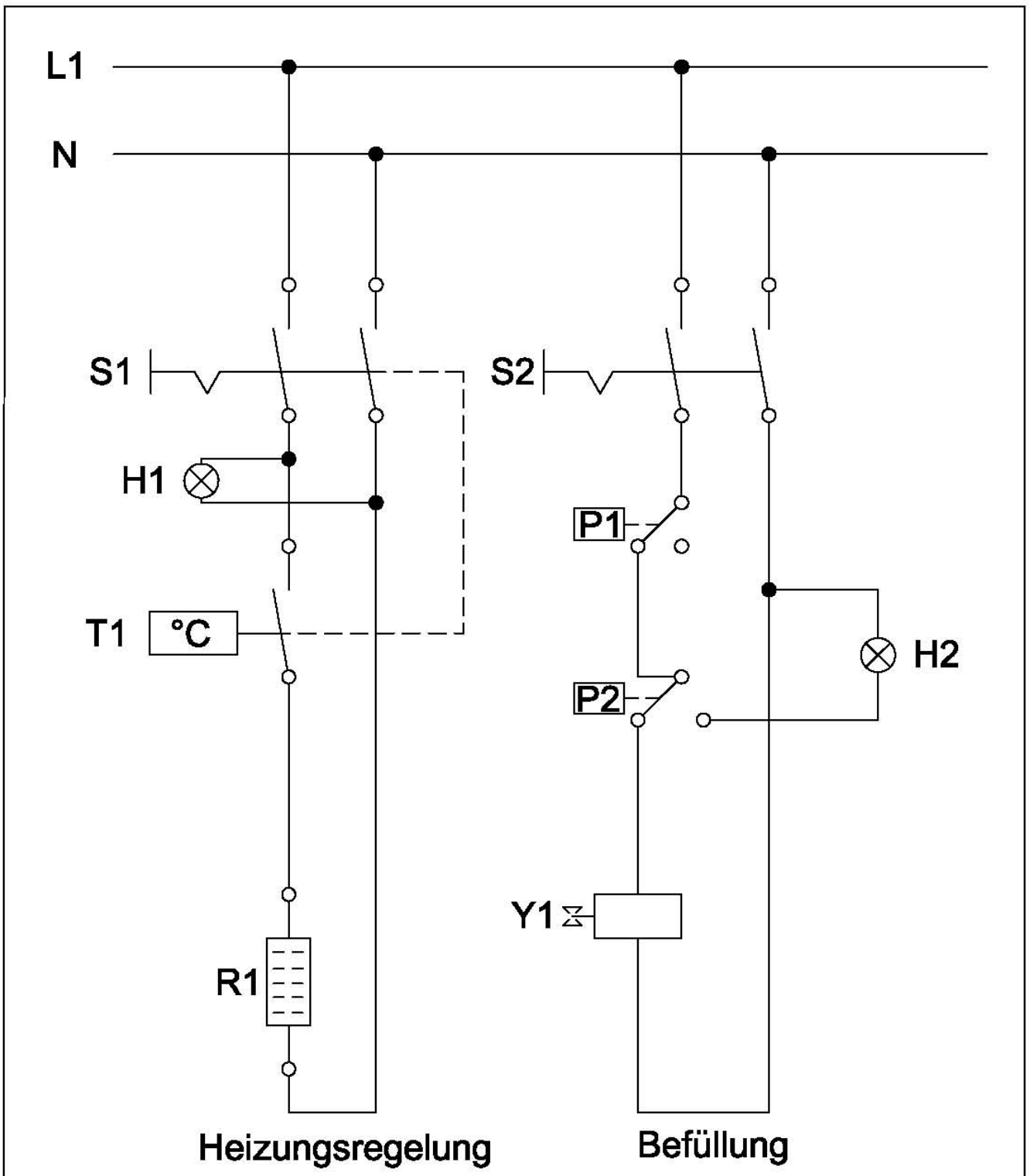
- Ersatzteilbenennung und Menge angeben.


5. Ersatzteilliste

Schaltpl.	Pos.	Ersatzteil-Benennung	Bestell-Nr.
R1	10	Heizelement 230V	BLHK 276 952
H1	20	Signallampe, 230 V gelb	GEHK 359.048
S1	30	Regler, Kap.- 55.13624.02	BLHK 105 127
T1		30-110 GRD mit Vorsatzschalter	
	40	Knebel, Schalter- 30-110 GRD Pa schwarz	BLHK 146 472
P1	50	Druckschalter 12/28	GEHK 541.045
P2	60	Druckschalter 17/35	GEHK 541.001
Y1	70	Magnetventil	GEHK 370.009
H2	80	Signallampe, 230 V rot	GEHK 359.026
S2	90	Kippschalter, grün	GEHK 301.003
-	100	Feder für Klappe	GEHK 516.090

HEINEMANN & KÖLLMER

6. Schaltplan



Dateiname/ File name Klappen Bain Marie		Bezeichnung/ Drawing Title Schaltplan		Heinemann + Köllmer Großküchen Wölfis GmbH&Co.KG <small>Weidetr. 35 99885 Wölfis Tel.: 03824/338793 Fax: 335794</small>		
Maßstab/ Scale 1 : --		Format/ Size DIN A4		Schaltplan		
		Gezeichnet/ Drawn by Frommann	Date 24.05.07	Klappen-Bain-Marie		Blatt/ Rev 1
		Geprüft/ Checked by Heinemann				Blätter/ Sheet 1/1
		Design/ Designad by				

24.05.07/DF/BED/KBM



EG - Konformitätserklärung



Die Firma

Heinemann & Köllmer Großküchen Wölfis GmbH & Co. KG

Waldstraße 35, 99885 Wölfis

bestätigt hiermit, dass das Produkt

Gerätetyp:

KBM

die grundlegenden Anforderungen erfüllt, die zur Angleichung der Rechtsvorschriften der Mitgliedstaaten

- in der Richtlinie 73/23/EWG vom 19. Februar 1973 über die Sicherheit von elektrischen Betriebsmitteln bei der Verwendung innerhalb bestimmter Spannungsgrenzen einschließlich den in den Richtlinie 93/68/EWG vom 22. Juli 1993, Artikel 13 genannten Änderungen,
- in der Richtlinie 89/336/EWG, 92/31/EWG und 93/68/EWG, Artikel 5 über die elektromagnetische Verträglichkeit

festgelegt sind.

**Prüfungsgrundlagen: EN 60335-1: 1994 + A11: 1995, EN 60335-2-36: 1995,
EN 55014: 1993, EN 55104: 1995**

Bei nicht mit uns abgestimmten Änderungen verliert diese Erklärung ihre Gültigkeit.

Wölfis, 24.05.07

Heinemann + Köllmer
Großküchen Wölfis GmbH & Co. KG
Waldstraße 35 · 99885 Wölfis
Tel: 03624 / 335 793 · Fax: 335 794

.....
Thomas Heinemann
Geschäftsführer



Heinemann & Köllmer
Großküchen Wölfis GmbH & Co.KG
Vertrieb, Planung und Herstellung von
Großküchen- und Cafeteriaeinrichtungen
Waldstraße 35, 99885 Wölfis,
Tel: 03624/37480
Fax: 03624/374817