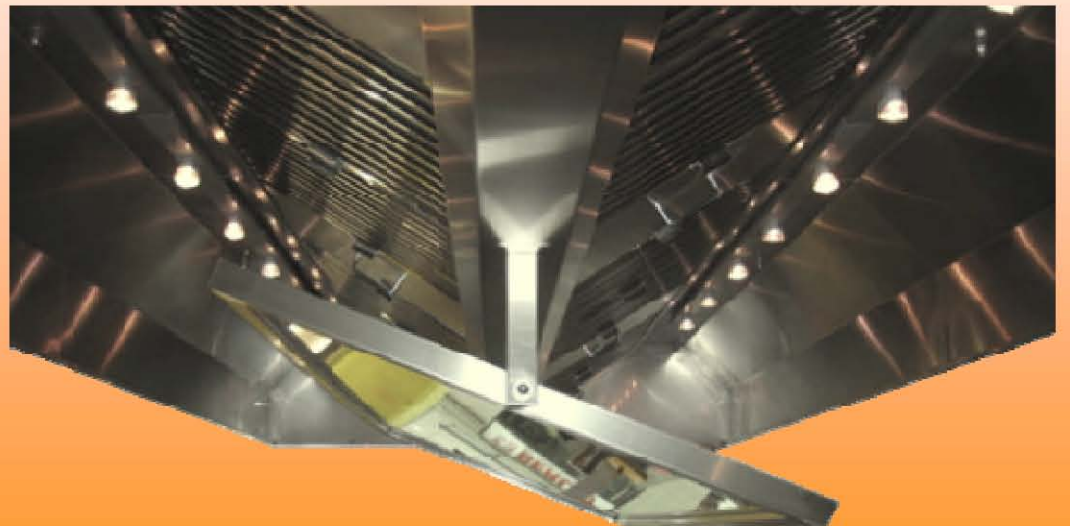


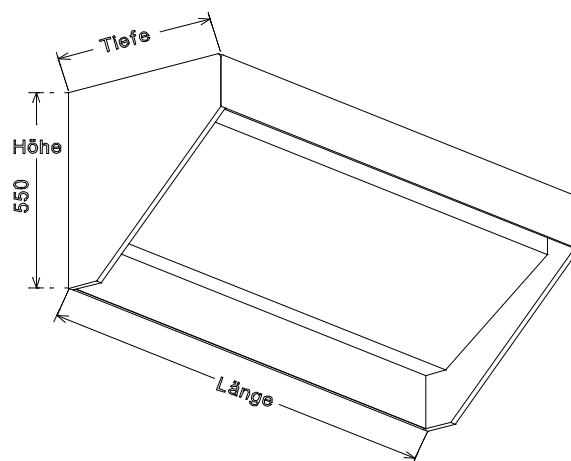
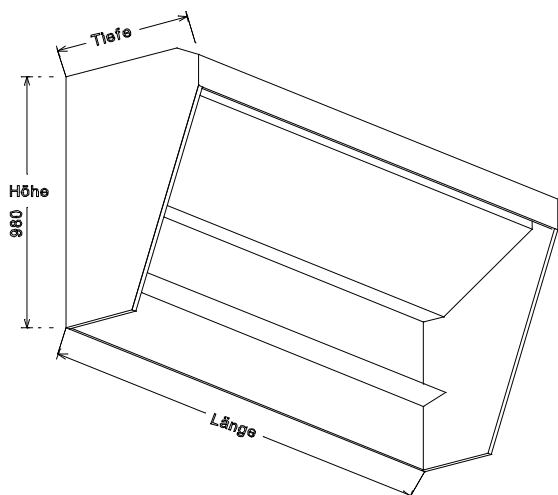
Dunstabzugshauben		8
	Anbauhauben	8/1
	Thekenhauben	8/1
	Wandhauben	8/2
	Wandhauben in Kastenausführung	8/3
	Wandhauben als Energiespar-Hauben	8/4
	Wandhauben als Fertighauben	8/5
	Mittelhauben in Trapezform	8/6
	Mittelhauben in V-Form	8/6
	Mittelhauben als Kastenhauben	8/7
	Mittelhauben als Energiespar-Hauben	8/8
	Beleuchtung	8/1-8

Die Dunstabzugshauben werden aus Chromnickelstahl Cr-Ni 18/10, 1.4301 gefertigt. Die Oberfläche ist einseitig fein geschliffen. Die Mindestmaterialstärke beträgt 1,0 mm, die Hauben sind bis 4000 mm Länge aus einem Stück gekantet. Zum Schutz vor Kratzern bei Transport und Montage sind die Hauben mit Kunststoffolie beschichtet. Alle Kanten sind verschweißt und sauber verschliffen. Die umlaufende Fettfangrinne aus Chromnickelstahl ist dicht verschweißt. Abluftstutzen werden gegen Mehrpreis geliefert. Die Grundausstattung aller Dunstabzugshauben beinhaltet Flammenschutzfilter aus Chromnickelstahl. Durch den Einsatz dieser Flammenschutzfilter wird ein maximaler Fettabscheidegrad und ein hoher Brandschutz erreicht. Diese Filter haben eine nahezu unbegrenzte Lebensdauer und erfordern eine geringe Wartung. Eine Auf- bzw. Einbaubeleuchtung, 1- bzw. 2-flammig, komplett montiert, verdrahtet mit Anschlussdose und Schalter wird gegen Mehrpreis geliefert. Zur Ergänzung der Dunstabzugshauben fertigen wir für Sie Haubenverblendungen, Haubenhängeborde und Aufsätze für Zu- und Abluft, ohne Ventilator, passend zu jeder Haube. Die eingesetzten Zuluftgitter sind aus Aluminium eloxiert. Alle Hauben können auf Wunsch mit Compact-Gebläse doppelseitig saugend geliefert werden. Dachventilatoren horizontal oder vertikal ausblasend können auf Anfrage angeboten werden.

Das Wirkungsprinzip der Energiesparhaube besteht darin, dass ungewärmte Frischluft durch eine Stellklappe direkt in die Dunstabzugshaube eingeblasen und auf die Filter der Haube geleitet wird. Die Frischluft erfasst den aufsteigenden Wrasen und führt diesen über die Filter ab. Durch diese Luftinduktion entsteht in der Haube ein Unterdruckbereich, der eine hohe Absaugwirkung und optimale Fettabscheidung bewirkt. Durch die ungewärmte Frischluftzufuhr kondensiert das Fett im aufsteigenden Wrasen bereits vor den Filtern. Die Energieeinsparung wird dadurch erzielt, dass ca.60% der Abluftmenge durch Frischluft ersetzt wird und somit dem Raum weniger erwärmte Luft entzogen wird. Es braucht also nur der Rest der nachströmenden Raumluft (ca. 40%) wieder erwärmt zu werden. Zur Vermeidung von Kondenswasser im Zuluftbereich ist dieser vollständig isoliert.



Anbau- und Thekenhauben



Anbauhauben für Imbiss-Anlagen

Typ: AH

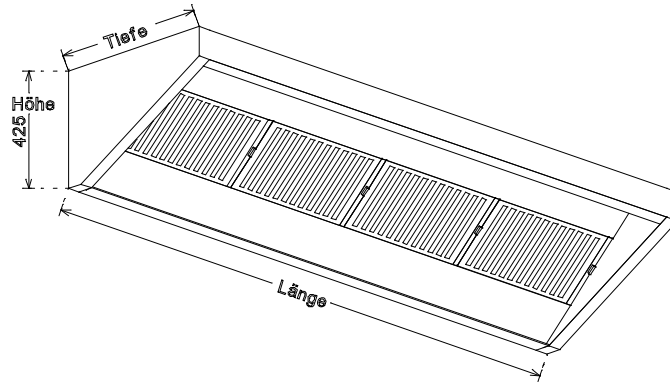
Thekenhauben

ohne Beleuchtung, Einsatzbereich nur bei Elektrogeräten Typ: TH

Länge mm	Tiefe mm		Mehrpreis für Beleuchtung eingebaut und verdrahtet Preis €	Länge mm	Tiefe mm
	650	750			450-550
	Preis €	Preis €			Preis €
unter 1000	1.414,-	1.463,-	208,-	unter 1000	1.037,-
1010 - 1200	1.541,-	1.593,-	215,-	1010 - 1200	1.135,-
1210 - 1400	1.668,-	1.722,-	222,-	1210 - 1400	1.233,-
1410 - 1600	1.795,-	1.851,-	229,-	1410 - 1600	1.331,-
1610 - 1800	1.922,-	1.981,-	236,-	1610 - 1800	1.428,-
1810 - 2000	2.049,-	2.110,-	245,-	1810 - 2000	1.526,-
2010 - 2200	2.259,-	2.323,-	252,-	2010 - 2200	1.708,-
2210 - 2400	2.386,-	2.453,-	259,-	2210 - 2400	1.806,-
2410 - 2600	2.513,-	2.582,-	266,-	2410 - 2600	1.904,-
2610 - 2800	2.640,-	2.711,-	334,-	2610 - 2800	2.001,-
2810 - 3000	2.767,-	2.841,-	341,-	2810 - 3000	2.099,-
3010 - 3200	2.894,-	2.970,-	348,-	3010 - 3200	2.197,-
3210 - 3400	3.020,-	3.099,-	355,-	3210 - 3400	2.295,-
3410 - 3600	3.147,-	3.229,-	362,-	3410 - 3600	2.392,-
3610 - 3800	3.274,-	3.358,-	372,-	3610 - 3800	2.490,-
3810 - 4000	3.401,-	3.487,-	379,-	3810 - 4000	2.588,-

Kompaktgebläse, Drehzahlregler und Montageteile finden Sie auf den Seiten 9/1-5

Wandhauben



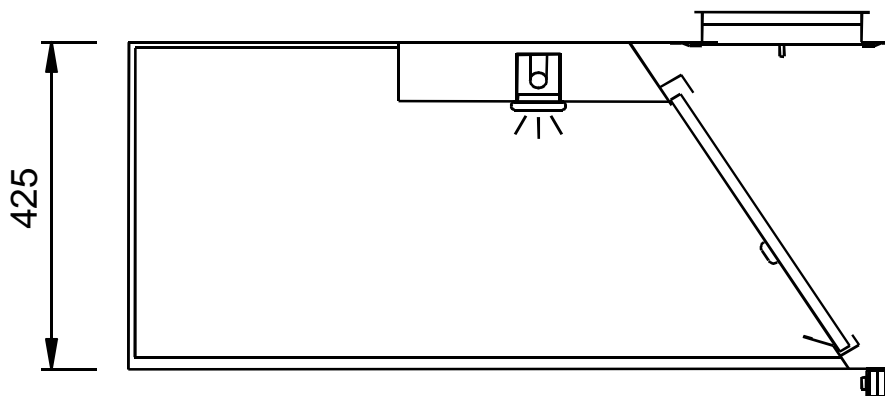
Typ: WA

Länge mm	Tiefe mm						Mehrpreis für Beleuchtung eingebaut und verdrahtet
	750	800	900	1000	1100	1200	
	Preis €	Preis €	Preis €	Preis €	Preis €	Preis €	Preis €
unter 1000	741,-	769,-	807,-	845,-	883,-	920,-	208,-
1010 - 1200	808,-	838,-	878,-	918,-	957,-	997,-	215,-
1210 - 1400	876,-	907,-	948,-	990,-	1.032,-	1.074,-	222,-
1410 - 1600	943,-	975,-	1.019,-	1.063,-	1.107,-	1.151,-	229,-
1610 - 1800	1.010,-	1.044,-	1.090,-	1.136,-	1.182,-	1.228,-	236,-
1810 - 2000	1.078,-	1.113,-	1.161,-	1.209,-	1.257,-	1.305,-	245,-
2010 - 2200	1.229,-	1.265,-	1.316,-	1.366,-	1.416,-	1.466,-	252,-
2210 - 2400	1.296,-	1.334,-	1.386,-	1.439,-	1.491,-	1.543,-	259,-
2410 - 2600	1.364,-	1.403,-	1.457,-	1.512,-	1.566,-	1.620,-	266,-
2610 - 2800	1.431,-	1.472,-	1.528,-	1.584,-	1.641,-	1.697,-	334,-
2810 - 3000	1.498,-	1.540,-	1.599,-	1.657,-	1.716,-	1.774,-	341,-
3010 - 3200	1.566,-	1.609,-	1.670,-	1.730,-	1.791,-	1.851,-	348,-
3210 - 3400	1.633,-	1.678,-	1.740,-	1.803,-	1.866,-	1.928,-	355,-
3410 - 3600	1.700,-	1.747,-	1.811,-	1.876,-	1.940,-	2.005,-	365,-
3610 - 3800	1.768,-	1.815,-	1.882,-	1.949,-	2.015,-	2.082,-	372,-
3810 - 4000	1.835,-	1.884,-	1.953,-	2.022,-	2.090,-	2.159,-	379,-
4010 - 4200	2.292,-	2.357,-	2.443,-	2.530,-	2.616,-	2.702,-	386,-
4210 - 4400	2.359,-	2.426,-	2.514,-	2.602,-	2.691,-	2.779,-	393,-
4410 - 4600	2.427,-	2.495,-	2.585,-	2.675,-	2.766,-	2.856,-	400,-
4610 - 4800	2.494,-	2.564,-	2.656,-	2.748,-	2.840,-	2.933,-	407,-
4810 - 5000	2.561,-	2.632,-	2.727,-	2.821,-	2.915,-	3.010,-	414,-
5010 - 5200	2.629,-	2.701,-	2.797,-	2.894,-	2.990,-	3.087,-	421,-
5210 - 5400	2.696,-	2.770,-	2.868,-	2.967,-	3.065,-	3.164,-	532,-
5410 - 5600	2.763,-	2.839,-	2.939,-	3.040,-	3.140,-	3.241,-	539,-
5610 - 5800	2.831,-	2.907,-	3.010,-	3.112,-	3.215,-	3.318,-	546,-
5810 - 6000	2.898,-	2.976,-	3.081,-	3.185,-	3.290,-	3.395,-	553,-

Ab 4000 mm Haubenlänge ist die Haube 2-teilig gefertigt.

Kompaktgebläse, Drehzahlregler und Montageteile finden Sie auf den Seiten 9/1-5

Kastenhauben als Wandhauben

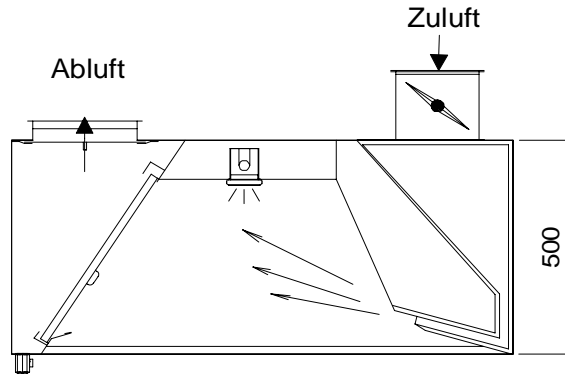


Typ: KH

Länge mm	Tiefe mm					Mehrpreis für Beleuchtung eingebaut und verdrahtet
	800	900	1000	1100	1200	
	Preis €	Preis €	Preis €	Preis €	Preis €	Preis €
unter 1000	732,-	774,-	816,-	857,-	899,-	208,-
1010 - 1200	805,-	850,-	895,-	941,-	986,-	215,-
1210 - 1400	878,-	927,-	975,-	1.024,-	1.072,-	222,-
1410 - 1600	952,-	1.003,-	1.055,-	1.107,-	1.159,-	229,-
1610 - 1800	1.025,-	1.080,-	1.135,-	1.190,-	1.245,-	236,-
1810 - 2000	1.098,-	1.156,-	1.215,-	1.273,-	1.332,-	245,-
2010 - 2200	1.255,-	1.317,-	1.379,-	1.441,-	1.503,-	252,-
2210 - 2400	1.328,-	1.393,-	1.458,-	1.524,-	1.589,-	259,-
2410 - 2600	1.401,-	1.469,-	1.538,-	1.607,-	1.676,-	266,-
2610 - 2800	1.474,-	1.546,-	1.618,-	1.690,-	1.762,-	334,-
2810 - 3000	1.547,-	1.622,-	1.698,-	1.774,-	1.849,-	341,-
3010 - 3200	1.620,-	1.699,-	1.778,-	1.857,-	1.936,-	348,-
3210 - 3400	1.693,-	1.775,-	1.858,-	1.940,-	2.022,-	355,-
3410 - 3600	1.766,-	1.852,-	1.937,-	2.023,-	2.109,-	365,-
3610 - 3800	1.839,-	1.928,-	2.017,-	2.106,-	2.196,-	372,-
3810 - 4000	1.912,-	2.005,-	2.097,-	2.190,-	2.282,-	379,-
4010 - 4200	2.354,-	2.465,-	2.576,-	2.688,-	2.799,-	386,-
4210 - 4400	2.427,-	2.542,-	2.656,-	2.771,-	2.886,-	393,-
4410 - 4600	2.500,-	2.618,-	2.736,-	2.854,-	2.972,-	400,-
4610 - 4800	2.573,-	2.695,-	2.816,-	2.937,-	3.059,-	407,-
4810 - 5000	2.646,-	2.771,-	2.896,-	3.021,-	3.145,-	414,-
5010 - 5200	2.719,-	2.847,-	2.976,-	3.104,-	3.232,-	421,-
5210 - 5400	2.792,-	2.924,-	3.055,-	3.187,-	3.319,-	532,-
5410 - 5600	2.865,-	3.000,-	3.135,-	3.270,-	3.405,-	539,-
5610 - 5800	2.938,-	3.077,-	3.215,-	3.354,-	3.492,-	546,-
5810 - 6000	3.011,-	3.153,-	3.295,-	3.437,-	3.579,-	553,-

Ab 4000 mm Haubenlänge ist die Haube 2-teilig gefertigt.

Kompaktgebläse, Drehzahlregler und Montageteile finden Sie auf den Seiten 9/1-5



Typ: ESWH

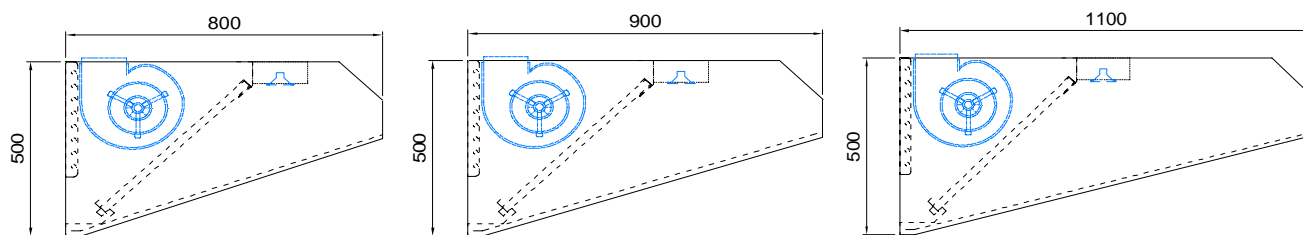
Länge mm	Tiefe mm			Mehrpreis für Beleuchtung eingebaut und verdrahtet Preis €
	1000	1100	1200	
	Preis €	Preis €	Preis €	
unter 1000	2.333,-	2.404,-	2.474,-	208,-
1010 - 1200	2.517,-	2.594,-	2.670,-	215,-
1210 - 1400	2.700,-	2.784,-	2.867,-	222,-
1410 - 1600	2.884,-	2.974,-	3.063,-	229,-
1610 - 1800	3.068,-	3.164,-	3.260,-	236,-
1810 - 2000	3.251,-	3.354,-	3.456,-	245,-
2010 - 2200	3.519,-	3.628,-	3.737,-	252,-
2210 - 2400	3.702,-	3.818,-	3.933,-	259,-
2410 - 2600	3.886,-	4.007,-	4.129,-	266,-
2610 - 2800	4.069,-	4.197,-	4.326,-	334,-
2810 - 3000	4.253,-	4.387,-	4.522,-	341,-
3010 - 3200	4.436,-	4.577,-	4.719,-	348,-
3210 - 3400	4.620,-	4.767,-	4.915,-	355,-
3410 - 3600	4.803,-	4.957,-	5.112,-	365,-
3610 - 3800	4.987,-	5.147,-	5.308,-	372,-
3810 - 4000	5.170,-	5.337,-	5.505,-	379,-
4010 - 4200	6.659,-	6.848,-	7.037,-	386,-
4210 - 4400	6.843,-	7.038,-	7.234,-	393,-
4410 - 4600	7.026,-	7.228,-	7.430,-	400,-
4610 - 4800	7.210,-	7.418,-	7.627,-	407,-
4810 - 5000	7.393,-	7.608,-	7.823,-	414,-
5010 - 5200	7.577,-	7.798,-	8.020,-	421,-
5210 - 5400	7.760,-	7.988,-	8.216,-	532,-
5410 - 5600	7.944,-	8.178,-	8.412,-	539,-
5610 - 5800	8.128,-	8.368,-	8.609,-	546,-
5810 - 6000	8.311,-	8.558,-	8.805,-	553,-

Ab 4000 mm Haubenlänge ist die Haube 2-teilig gefertigt.

Angebotspreis ohne Stutzen für Zu- und Abluft

Lüftungsmaterial finden Sie auf den Seiten 9/1-5

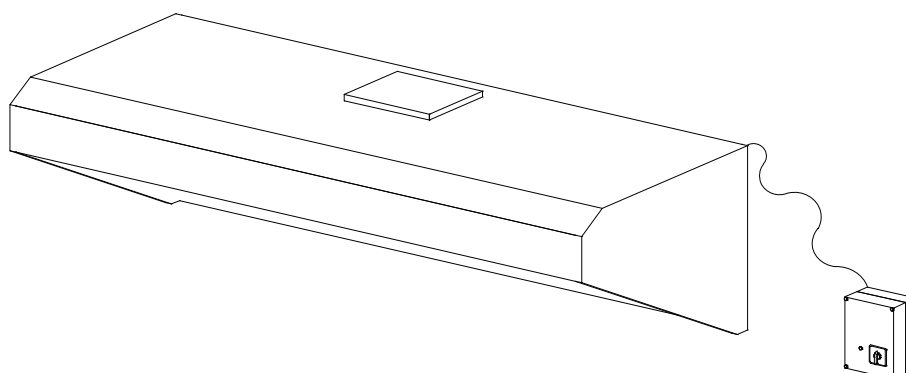
Wandhauben als Fertighauben



- Mit eingebautem Ventilator
- Drehzahlregler lose für Wandmontage
- Mit Beleuchtung hinter Glas, verdrahtet
- Schalter
- CNS Flammenschutzfilter
- Leistungsstarke Qualitäts - Ventilatoren
- 230 Volt
- Fettablaßhahn
- Abluftstutzen

Typ: FWH

Länge mm	Tiefe mm						Gebläseauslaßgröße Rechteck
	800		900		1100		
	Preis €	Gebläse Leistung in m ³ / h	Preis €	Gebläse Leistung in m ³ / h	Preis €	Gebläse Leistung in m ³ / h	
unter 1000	2.050,-	1600	2.086,-	1600	2.142,-	1600	232x201mm
1010 - 1200	2.138,-	1600	2.177,-	1600	2.235,-	1600	232x201mm
1210 - 1400	2.225,-	1600	2.267,-	1600	2.329,-	1600	232x201mm
1410 - 1600	2.313,-	1600	2.357,-	1600	2.422,-	1600	232x201mm
1610 - 1800	2.401,-	1600	2.447,-	1600	2.516,-	1600	232x201mm
1810 - 2000	2.561,-	2800	2.608,-	2800	2.681,-	2800	298x255mm
2010 - 2200	2.733,-	2800	2.782,-	2800	2.858,-	2800	298x255mm
2210 - 2400	2.821,-	2800	2.872,-	2800	2.952,-	2800	298x255mm
2410 - 2600	2.909,-	2800	2.962,-	2800	3.045,-	2800	298x255mm
2610 - 2800	3.058,-	2800	3.114,-	2800	3.200,-	2800	298x255mm
2810 - 3000	3.146,-	2800	3.204,-	2800	3.293,-	2800	298x255mm

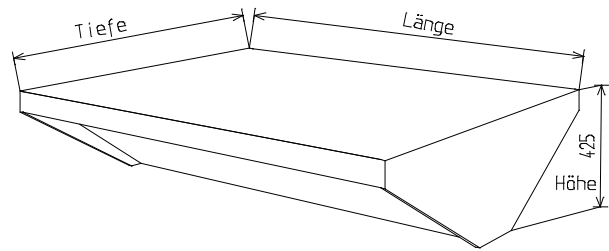
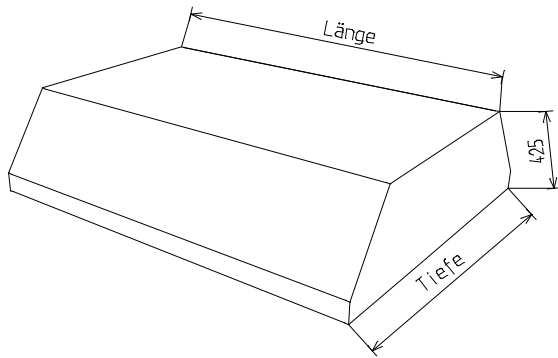


Hinweis:

Bitte bei der Bestellung angeben auf welcher Seite das Kabel für den Regler herausgeführt werden soll !!!

Montagematerial finden Sie auf den Seiten 9/2-3

Mittelhauben in Trapez- und V-Form



Trapezform Typ: DH

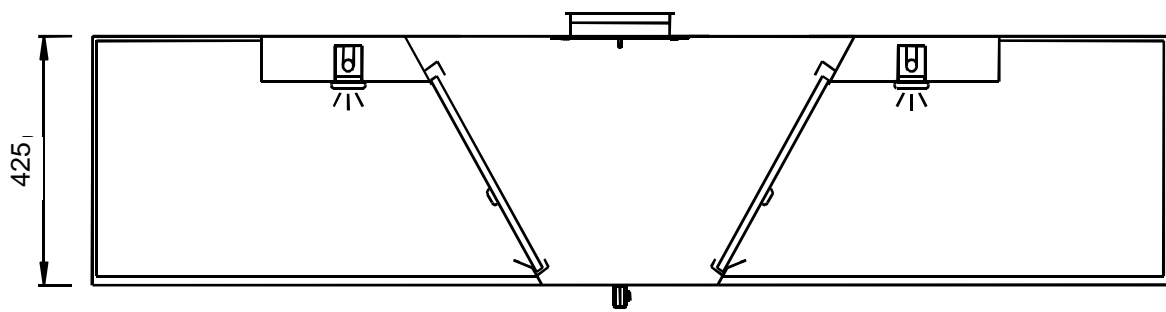
V-Form Typ: DHV

Länge mm	Tiefe mm						Mehrpreis für Beleuchtung eingebaut und verdrahtet
	1200	1400	1600	1800	2000	2200	
	Preis €	Preis €	Preis €	Preis €	Preis €	Preis €	Preis €
unter 1000	1.215,-	1.280,-	1.345,-	1.410,-	1.476,-	1.541,-	343,-
1010 - 1200	1.373,-	1.445,-	1.517,-	1.590,-	1.662,-	1.734,-	357,-
1210 - 1400	1.530,-	1.610,-	1.689,-	1.769,-	1.848,-	1.927,-	371,-
1410 - 1600	1.688,-	1.775,-	1.861,-	1.948,-	2.034,-	2.121,-	385,-
1610 - 1800	1.846,-	1.939,-	2.033,-	2.127,-	2.221,-	2.314,-	399,-
1810 - 2000	2.003,-	2.104,-	2.205,-	2.306,-	2.407,-	2.508,-	416,-
2010 - 2200	2.245,-	2.353,-	2.461,-	2.569,-	2.677,-	2.785,-	430,-
2210 - 2400	2.403,-	2.518,-	2.633,-	2.748,-	2.863,-	2.978,-	444,-
2410 - 2600	2.560,-	2.683,-	2.805,-	2.927,-	3.050,-	3.172,-	458,-
2610 - 2800	2.718,-	2.847,-	2.977,-	3.106,-	3.236,-	3.365,-	595,-
2810 - 3000	2.876,-	3.012,-	3.149,-	3.285,-	3.422,-	3.559,-	609,-
3010 - 3200	3.033,-	3.177,-	3.321,-	3.465,-	3.608,-	3.752,-	623,-
3210 - 3400	3.191,-	3.342,-	3.493,-	3.644,-	3.795,-	3.946,-	637,-
3410 - 3600	3.349,-	3.507,-	3.665,-	3.823,-	3.981,-	4.139,-	657,-
3610 - 3800	3.506,-	3.671,-	3.837,-	4.002,-	4.167,-	4.332,-	671,-
3810 - 4000	3.664,-	3.836,-	4.009,-	4.181,-	4.353,-	4.526,-	685,-
4010 - 4200	4.254,-	4.445,-	4.635,-	4.826,-	5.016,-	5.207,-	699,-
4210 - 4400	4.412,-	4.610,-	4.807,-	5.005,-	5.203,-	5.400,-	713,-
4410 - 4600	4.570,-	4.775,-	4.979,-	5.184,-	5.389,-	5.594,-	727,-
4610 - 4800	4.727,-	4.939,-	5.151,-	5.363,-	5.575,-	5.787,-	741,-
4810 - 5000	4.885,-	5.104,-	5.323,-	5.542,-	5.761,-	5.980,-	755,-
5010 - 5200	5.043,-	5.269,-	5.495,-	5.721,-	5.948,-	6.174,-	769,-
5210 - 5400	5.200,-	5.434,-	5.667,-	5.900,-	6.134,-	6.367,-	992,-
5410 - 5600	5.358,-	5.599,-	5.839,-	6.080,-	6.320,-	6.561,-	1.006,-
5610 - 5800	5.516,-	5.763,-	6.011,-	6.259,-	6.506,-	6.754,-	1.020,-
5810 - 6000	5.673,-	5.928,-	6.183,-	6.438,-	6.693,-	6.947,-	1.034,-

Ab 4000 mm Haubenlänge ist die Haube 2-teilig gefertigt.

Kompaktgebläse, Drehzahlregler und Montageteile finden Sie auf den Seiten 9/1-5

Kastenhauben als Mittelhauben



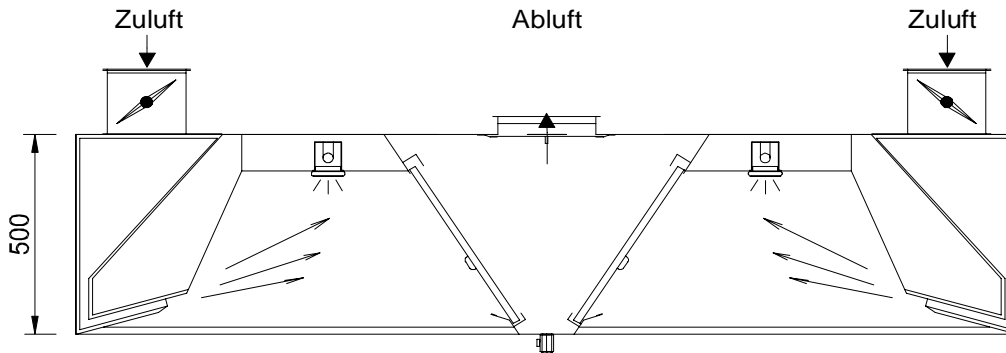
Typ:KHM

Länge mm	Tiefe mm				Mehrpreis für Beleuchtung eingebaut und verdrahtet Preis €
	1600	1800	2000	2200	
	Preis €	Preis €	Preis €	Preis €	Preis €
unter 1000	1.273,-	1.338,-	1.403,-	1.468,-	343,-
1010 - 1200	1.437,-	1.510,-	1.582,-	1.654,-	357,-
1210 - 1400	1.541,-	1.615,-	1.689,-	1.763,-	371,-
1410 - 1600	1.706,-	1.787,-	1.868,-	1.949,-	385,-
1610 - 1800	1.809,-	1.892,-	1.975,-	2.058,-	399,-
1810 - 2000	1.974,-	2.064,-	2.154,-	2.244,-	416,-
2010 - 2200	2.161,-	2.253,-	2.345,-	2.437,-	430,-
2210 - 2400	2.326,-	2.425,-	2.524,-	2.624,-	444,-
2410 - 2600	2.430,-	2.531,-	2.632,-	2.733,-	458,-
2610 - 2800	2.594,-	2.703,-	2.811,-	2.919,-	595,-
2810 - 3000	2.698,-	2.808,-	2.918,-	3.028,-	609,-
3010 - 3200	2.863,-	2.980,-	3.097,-	3.214,-	623,-
3210 - 3400	2.966,-	3.085,-	3.204,-	3.323,-	637,-
3410 - 3600	3.131,-	3.257,-	3.383,-	3.509,-	657,-
3610 - 3800	3.235,-	3.362,-	3.490,-	3.618,-	671,-
3810 - 4000	3.399,-	3.534,-	3.669,-	3.804,-	685,-
4010 - 4200	3.914,-	4.062,-	4.210,-	4.357,-	699,-
4210 - 4400	4.079,-	4.234,-	4.389,-	4.543,-	713,-
4410 - 4600	4.182,-	4.339,-	4.496,-	4.653,-	727,-
4610 - 4800	4.347,-	4.511,-	4.675,-	4.839,-	741,-
4810 - 5000	4.451,-	4.616,-	4.782,-	4.948,-	755,-
5010 - 5200	4.615,-	4.788,-	4.961,-	5.134,-	769,-
5210 - 5400	4.719,-	4.894,-	5.068,-	5.243,-	992,-
5410 - 5600	4.884,-	5.065,-	5.247,-	5.429,-	1.006,-
5610 - 5800	4.987,-	5.171,-	5.354,-	5.538,-	1.020,-
5810 - 6000	5.885,-	6.140,-	6.394,-	6.649,-	1.034,-

Ab 4000 mm Haubenlänge ist die Haube 2-teilig gefertigt.

Kompaktgebläse, Drehzahlregler und Montageteile finden Sie auf den Seiten 9/1-5

Energiespar-Haube als Mittelhaube



Typ: ESMH

Länge mm	Tiefe mm				Mehrpreis für Beleuchtung eingebaut und verdrahtet
	1600	1800	2000	2200	
	Preis €	Preis €	Preis €	Preis €	Preis €
unter 1000	3.056,-	3.178,-	3.300,-	3.422,-	343,-
1010 - 1200	3.428,-	3.564,-	3.699,-	3.835,-	357,-
1210 - 1400	3.801,-	3.950,-	4.099,-	4.248,-	371,-
1410 - 1600	4.174,-	4.336,-	4.498,-	4.660,-	385,-
1610 - 1800	4.547,-	4.722,-	4.898,-	5.073,-	399,-
1810 - 2000	4.919,-	5.108,-	5.297,-	5.486,-	416,-
2010 - 2200	5.376,-	5.578,-	5.780,-	5.982,-	430,-
2210 - 2400	5.749,-	5.964,-	6.180,-	6.395,-	444,-
2410 - 2600	6.122,-	6.350,-	6.579,-	6.808,-	458,-
2610 - 2800	6.494,-	6.736,-	6.978,-	7.220,-	595,-
2810 - 3000	6.867,-	7.122,-	7.378,-	7.633,-	609,-
3010 - 3200	7.240,-	7.508,-	7.777,-	8.046,-	623,-
3210 - 3400	7.613,-	7.895,-	8.176,-	8.458,-	637,-
3410 - 3600	7.986,-	8.281,-	8.576,-	8.871,-	651,-
3610 - 3800	8.358,-	8.667,-	8.975,-	9.284,-	671,-
3810 - 4000	8.731,-	9.053,-	9.374,-	9.696,-	685,-
4010 - 4200	10.148,-	10.494,-	10.839,-	11.185,-	699,-
4210 - 4400	10.520,-	10.880,-	11.239,-	11.598,-	713,-
4410 - 4600	10.893,-	11.266,-	11.638,-	12.011,-	727,-
4610 - 4800	11.266,-	11.652,-	12.038,-	12.423,-	741,-
4810 - 5000	11.639,-	12.038,-	12.437,-	12.836,-	755,-
5010 - 5200	12.012,-	12.424,-	12.836,-	13.249,-	769,-
5210 - 5400	12.384,-	12.810,-	13.236,-	13.661,-	992,-
5410 - 5600	12.757,-	13.196,-	13.635,-	14.074,-	1.006,-
5610 - 5800	13.130,-	13.582,-	14.034,-	14.487,-	1.020,-
5810 - 6000	13.503,-	13.968,-	14.434,-	14.899,-	1.034,-

Ab 4000 mm Haubenlänge ist die Haube 2-teilig gefertigt.

Angebotspreis ohne Stutzen für Zu- und Abluft.

Lüftungsmaterial finden Sie auf den Seiten 9/1-5