

Hochregale 12

Hochregale Höhe 1800mm 12/1

Hochregale Höhe 2000mm 12/2

Hochregale fest verschweißt:

Die Hochregale werden mit 4 Zwischenböden, die in 40 mm starken Vierkantprofilen fest eingeschweißt sind hergestellt.

Die Zwischenböden sind allseitig 40 mm abgekantet.

Aufbau der Hochregale auf 150 mm hohen höhenverstellbaren Füßen mit Kunststoffschraubstollen.

Die Fachlast beträgt bei gleichmäßig verteilter Belastung bei allen geschlossenen Auflagen 150 kg. Die Feldlast beträgt pro Feld max. 1200 kg.

Hochregale im Baukastensystem:

Das Regal besteht aus Regalleitern, Regalböden und Kreuzverstrebungen.

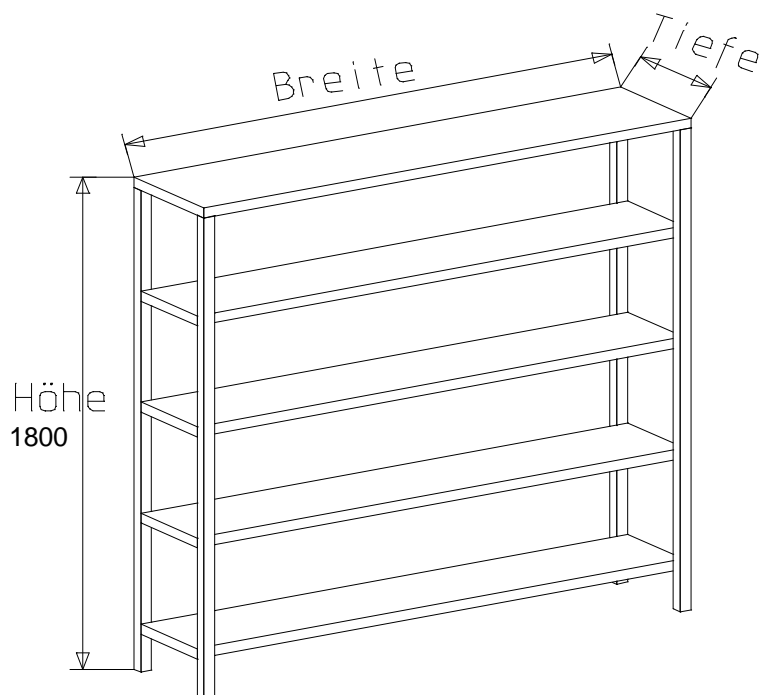
Die Regalleiter ist aus CNS-Vierkantrohr 25x25 mm gefertigt. Oben mit Stopfen und unten mittels Kunststoffschraubfuß höhenverstellbar geschlossen.

Die Fachlast beträgt bei gleichmäßig verteilter Belastung bei allen geschlossenen Auflagen 125 kg. Die Feldlast beträgt pro Feld max. 600 kg.

Zwischenmaße der Regalböden sind auf Anfrage gegen Aufpreis möglich.

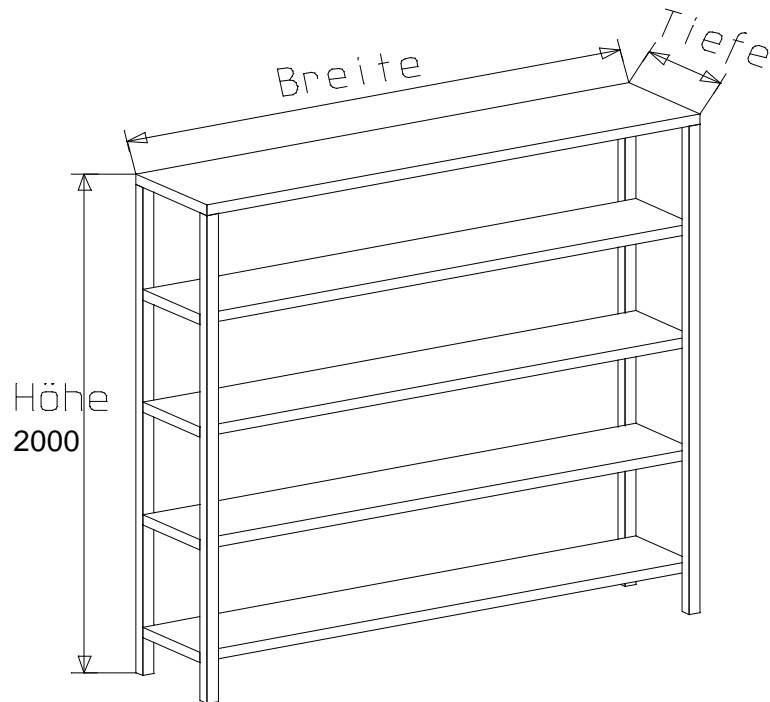


Edelstahl - Hochregale



Typ: HR 1800

Länge mm	Tiefe mm							
	250	300	350	400	450	500	550	600
	Preis €	Preis €	Preis €	Preis €	Preis €	Preis €	Preis €	Preis €
400	402,-	421,-	441,-	460,-	480,-	499,-	518,-	538,-
500	416,-	437,-	458,-	479,-	500,-	520,-	541,-	562,-
600	430,-	453,-	475,-	497,-	520,-	542,-	564,-	587,-
700	445,-	468,-	492,-	516,-	540,-	563,-	587,-	611,-
800	459,-	484,-	509,-	535,-	560,-	585,-	610,-	635,-
900	473,-	500,-	526,-	553,-	580,-	607,-	633,-	660,-
1000	487,-	515,-	544,-	572,-	600,-	628,-	656,-	684,-
1100	502,-	531,-	561,-	590,-	620,-	650,-	679,-	709,-
1200	516,-	547,-	578,-	609,-	640,-	671,-	702,-	733,-
1300	530,-	563,-	595,-	628,-	660,-	693,-	725,-	758,-
1400	544,-	578,-	612,-	646,-	680,-	714,-	748,-	782,-
1500	558,-	594,-	629,-	665,-	700,-	736,-	771,-	806,-
1600	573,-	610,-	646,-	683,-	720,-	757,-	794,-	831,-
1700	587,-	625,-	664,-	702,-	740,-	779,-	817,-	855,-
1800	601,-	641,-	681,-	721,-	760,-	800,-	840,-	880,-
1900	615,-	657,-	698,-	739,-	780,-	822,-	863,-	904,-
2000	630,-	672,-	715,-	758,-	800,-	843,-	886,-	929,-



Typ: HR 2000

Länge mm	Tiefe mm							
	250	300	350	400	450	500	550	600
	Preis €	Preis €	Preis €	Preis €	Preis €	Preis €	Preis €	Preis €
400	456,-	478,-	499,-	521,-	542,-	563,-	585,-	606,-
500	474,-	497,-	520,-	543,-	567,-	590,-	613,-	636,-
600	491,-	516,-	541,-	566,-	591,-	616,-	641,-	666,-
700	509,-	536,-	562,-	589,-	616,-	643,-	670,-	696,-
800	526,-	555,-	583,-	612,-	641,-	669,-	698,-	726,-
900	544,-	574,-	605,-	635,-	665,-	696,-	726,-	756,-
1000	561,-	593,-	626,-	658,-	690,-	722,-	754,-	786,-
1100	579,-	613,-	647,-	681,-	715,-	749,-	782,-	816,-
1200	596,-	632,-	668,-	704,-	739,-	775,-	811,-	846,-
1300	614,-	651,-	689,-	726,-	764,-	801,-	839,-	876,-
1400	631,-	671,-	710,-	749,-	789,-	828,-	867,-	906,-
1500	649,-	690,-	731,-	772,-	813,-	854,-	895,-	936,-
1600	666,-	709,-	752,-	795,-	838,-	881,-	924,-	966,-
1700	684,-	728,-	773,-	818,-	862,-	907,-	952,-	996,-
1800	701,-	748,-	794,-	841,-	887,-	934,-	980,-	1.027,-
1900	719,-	767,-	815,-	864,-	912,-	960,-	1.008,-	1.057,-
2000	736,-	786,-	836,-	886,-	936,-	986,-	1.036,-	1.087,-