

# Betriebsanleitung



## Tauchbecken für Behälterreinigung



24.05.07/DF/BED/TB

**Typ**  
TBB 1

**Gerät Benennung**  
Tauchbecken

**Geliefert durch:**

**Kundendienst:**

**Datum:**

## **Inhaltsverzeichnis**

- 1 Transport, Anlieferung, Abmessungen
- 2 Allgemeine Sicherheitshinweise
- 3 Montage, Erstinbetriebnahme
- 4 Grundlegende Hinweise zum Tauchbecken
- 5 Betrieb
- 6 Tauchbecken außer Betrieb setzen
- 7 Pflegearbeiten
- 8 Betriebsstörungen
- 9 Schaltplan

### **1. Transport, Anlieferung, Abmessungen**

- Transport sorgsam durchführen.
- Tauchbecken auspacken.
- Die Lieferung anhand des Lieferscheins auf Vollständigkeit kontrollieren.
- Gesamte Lieferung auf Transportschäden überprüfen.
- Schäden sofort nach Eintreffen der Ware dem Spediteur, der Versicherungsgesellschaft und dem Hersteller mitteilen.

Beschädigte Geräte dürfen keinesfalls in Betrieb genommen werden.

### **2. Allgemeine Sicherheitshinweise**

Das Tauchbecken ist ausschließlich für seine bestimmungsgemäße Verwendung, nämlich zum Einweichen von Geschirr und Küchenutensilien bestimmt.

Der einwandfreie und sichere Betrieb des Tauchbeckens setzt die sorgfältige Beachtung der Betriebsanleitung voraus.

## 3. Montage, Erstinbetriebnahme

### 3.1 Aufstellen des Tauchbeckens

Vorgehen bei der Aufstellung des Tauchbeckens:

- Mit einer Wasserwaage die Gesamtanlage in Längs- und Querrichtung ausrichten.
- Eventuelle Fußbodenunebenheiten durch verstellen der Fußstollen ausgleichen.
- Die Tischanschlüsse mit waschmittelbeständigem Dichtungsmittel (z.B. Silikon) abdichten.

### 3.2 Anforderungen an den elektrischen Anschluß

Der elektrische Anschluß des Tauchbeckens darf nur von einer Fachkraft im Sinne der DIN EN 50110-1 ausgeführt werden.

Für den Anschluß sind folgende Punkte kundenseitig zu gewährleisten:

- Richtige Spannung und Stromart bereitstellen.
- Netzzuleitung vorschriftsmäßig absichern und mit Hauptschalter versehen.
- Tauchbecken an Festanschluß mit Potentialausgleich anschließen.
- Bei nicht geerdetem Neutralleiter (N) an Drehstrom einen 4-poligen Hauptschalter vorsehen.
- Bei Anschluß an Drehstrom eine 5-polige Netzanschlussklemmleiste (L1, L2, L3, N, PE) verwenden.
- Stromnetz ohne Neutralleiter (N): Bei Anschluss an Drehstrom eine 4-polige Netzanschlussklemmleiste (L1, L2, L3, PE) verwenden.
- Farben der Adern: stromführende Leiter L1 = schwarz/1, L2 = braun/2, L3 = schwarz/3, Neutralleiter N = blau/4, Schutzleiter PE = grün-gelb

Schutzmaßnahmen sowie Anschluß des Potentialausgleichs nach DIN VDE 0100-540 und den Bedingungen der örtlichen Energieversorgungsunternehmen ausführen.

Keine zusätzlichen Verbraucher gemeinsam mit dem Tauchbecken absichern.

- Alle Leiterbefestigungsschrauben vor Inbetriebnahme nachziehen.

### 3.3 Anforderungen an den Frischwasseranschluss

- Gewährleisten, dass kein Eintrag von Fremdeisen über das Frischwassernetz erfolgt. Gleiches gilt auch für den Eintrag anderer Metallteilchen, wie beispielsweise Kupferspäne. Entsprechende Angaben sind auf dem Montageplan vermerkt. Dazu sind geeignete Maßnahmen zu treffen.
- Zum Schutz des Magnetventils einen Schmutzfänger in den Frischwasserzulauf einsetzen.

### 3.4 Anforderungen an den Abwasseranschluß

- Bauseits ist ein Siphon vorzusehen (weitere Hinweise dazu im Maßblatt).
- Ggf. in Abhängigkeit vom Einsatz des Tauchbeckens einen Fettabscheider vorsehen.

## **Achtung !**

Die Installation der Leitungen und Armaturen ist speziell auf einen bestimmten Nenndruckbereich ausgelegt. Es ist daher unbedingt sicherzustellen, dass der bauseitige Betriebsdruck den zulässigen Nenndruck der Armaturen und Geräte nicht übersteigt (Angaben auf dem Typenschild).

Angaben zu Nennweiten, Querschnitten etc, beziehen sich auf das Gerät. Bauseitige Installationen sind den örtlichen Gegebenheiten (z.B. Leitungsführung, Zuführungslänge) entsprechend zu dimensionieren.

Medien- und Energieanschlüsse des Gerätes enden definiert entsprechend dem Konstruktionsstand (in der Regel in einigem Abstand zu den bauseitigen Anschlusspunkten). Die Verbindungen sind durch konzessionierte Fachkräfte herzustellen. Beim Anschluss der dampfführenden Leitungen sind die allgemeinen Vorschriften zu berücksichtigen.

Alle Parameter der zugeführten Medien und Energien sind während des gesamten Betriebes konstant zu halten.

### **3.6 Fachgerechte Handhabung**

Das Tauchbecken darf nur unter Aufsicht des eingewiesenen Personals betrieben werden.

Die Wassertemperatur des Tauchbeckens darf max. 45 °C eingestellt werden.

Auch das Waschgut und die mit dem Wasser in Berührung kommenden Blechteile haben diese Temperatur. Entsprechende Vorsichtsmaßnahmen sind zu treffen.

#### **3.6.1 Not-Ausschaltung**

- Bauseitigen Hauptschalter auf „AUS“ schalten oder bauseitige Hauptsicherung ausschalten.

### **3.7 Zulässige Anwender/Benutzer**

Für den Umgang mit dem Tauchbecken werden zwei Benutzergruppen vorausgesetzt:

1. Servicetechniker vom Hersteller oder Werksvertretung, Installateur des autorisierten Fachhändlers: qualifizierter Techniker – verfügt über sehr gute Gerätekenntnisse
2. Bediener – besitzt einführende Gerätekenntnisse (der Betreiber ist zur Instruktion verpflichtet)

## Aufgaben des Betreibers bezüglich der Benutzergruppen

- Die für die Sicherheit Verantwortlichen müssen unbedingt gewährleisten, dass nur fachlich qualifizierte Personen Anschluß-, Einstell- oder Wartungsarbeiten am geöffneten Tauchbecken durchführen.
- In diesem Sinne qualifizierte Personen sind aufgrund ihrer Schulung, Ausbildung, Erfahrung oder durch Unterweisung sowie durch ihre Kenntnisse über einschlägige Normen, Bestimmungen, Unfallvorschriften und Anlagenverhältnisse von dem für die Sicherheit von Mensch und Anlage Verantwortlichen berechtigt worden, diese Tätigkeiten auszuführen.
- Die für die Sicherheit Verantwortlichen unterliegen gegenüber dem Bedienpersonal einer Unterweisungspflicht in Bezug auf Bedienung und Sicherheitsaspekte des Tauchbeckens.
- Es ist zu gewährleisten, dass beide Benutzergruppen die mitgelieferte Betriebsanleitung sowie im Falle des Service-Personals die zugehörige auftragsbezogene Dokumentation bei allen Arbeiten verfügbar haben und diese Unterlagen im Sinne der Vermeidung von Gefahren und Schäden beachten.

### 3.8 Chemie zum Betrieb des Tauchbeckens

Es dürfen nur Tauchreiniger, die für diesen Einsatz geeignet sind, verwendet werden. Auskünfte hierzu geben die Anbieter dieser Produkte.

Die Dosiervorschriften der Hersteller sind unbedingt zu beachten.

Tauchreiniger können bei nicht bestimmungsgemäßer Anwendung gesundheitsschädlich sein. Die Angaben der Hersteller auf den Originalgebinden sowie in den Sicherheitsdatenblättern sind zu beachten.

Bei Verwendung von Entkalkungsmitteln sind unbedingt die Herstellerhinweise zur Handhabung und zur Sicherheit zu beachten. Nach der Anwendung muß das Produkt rückstandsfrei aus dem Gerät entfernt werden, da auch Reste davon Kunststoffteile und Dichtungsmaterialien zerstören können.

### 3.9 Umweltgerechtes Verhalten, Entsorgungsmaßnahmen

Ausgediente Geräte müssen sofort unbrauchbar gemacht werden, um spätere Unfälle auszuschließen.

- Dazu bauseitigen Hauptschalter auf „AUS“ schalten oder bauseitige Hauptsicherung ausschalten.

Das Gerät kann einer ordnungsgemäßen Wiederverwertung (getrennt nach Edelstahl, Kunststoffen etc.) zugeführt werden

## 4. Grundlegende Hinweise zum Tauchbecken

Das Tauchbecken ist nach dem neuesten Stand der Technik gebaut. Es ist betriebssicher.

Vom Tauchbecken können Gefahren ausgehen, wenn es von nicht geeignetem Bedienpersonal unsachgemäß oder zu nicht bestimmungsgemäßem Gebrauch eingesetzt wird.

### Haftungssetzung

Für Schäden am Tauchbecken und anderen Objekten, die durch Bedienungsfehler, bzw. Nichtbeachtung der Betriebsanleitung entstehen, wird keine Haftung übernommen. Veränderungen des Gerätes - insbesondere technische Veränderungen im Inneren - ohne schriftliche Genehmigung des Herstellers durch nicht autorisierte Personen haben den vollständigen Verlust des Garantieanspruchs zur Folge und setzen die Produkthaftung außer Kraft.

#### 4.1 Unzulässiger Gebrauch

Tauchbecken und insbesondere Schaltschrank und andere elektrotechnische Bauteile nicht mit einem Wasserleitungsschlauch oder mit einem Hochdruckreiniger abspritzen.

Zugabe von Lösungsmittel und anderen leicht entzündlichen Substanzen in den Spülraum unterlassen, da in diesem Falle Explosionsgefahr besteht.

Das Wasser im Spülraum ist kein Trinkwasser! Wasser im Spülraum nicht für die Nahrungszubereitung verwenden oder trinken!

Stahlschwämme dürfen weder zur Vorreinigung noch zur Reinigung des Waschguts eingesetzt werden.

Kein Waschgut aus Metall im Tauchbecken waschen, das nicht aus rostfreiem Chrom-Nickel-Stahl ist.

Der Eintrag von Metallteilchen (insbesondere Eisen, Weißblech, Kupfer) ist zuverlässig zu verhindern.

Das Tauchbecken soll nicht zur Einleitung für anderes Brauchwasser in das Abwassernetz dienen (Achtung: Korrosions- und Verstopfungsrisiko).

Für die Reinigung von Edelstahloberflächen sind nur geeignete Produkte einzusetzen. Diese dürfen den Werkstoff nicht angreifen, keine Beläge bilden und keine Verfärbungen verursachen.



## 5. Betrieb

Das Tauchbecken darf ohne genaue Kenntnis der Unterlage „Allgemeine Hinweise und Sicherheitshinweise“ nicht benutzt werden. Mögliche Folgen durch Fehlbedienung können Personenschäden und Sachschäden sein.

### 5.1 Bedienschalter



### 5.2 Bedienung

1. Wasserhahn öffnen!
2. Tauchreiniger nach Herstellerangaben zudosieren.
3. Tauchbecken füllen (max. Zulauftemperatur = 45°C).
4. Heizung einschalten, mit Hauptschalter
5. Das Wasser wird auf die voreingestellte Temperatur erwärmt  
→ Kontrolllampe leuchtet
6. Jetzt können die Behälter eingetaucht werden.
7. Bei Bedarf kann die Umwälzpumpe eingeschaltet werden, damit das Wasser im Tauchbecken umgewälzt wird.

## 5.3 Vorbereitung zum Waschen und Spülen

Führen Sie nachfolgend beschriebene Vorbereitungsarbeiten bei jeder Inbetriebnahme durch.

- Ablaufventil schließen.
- Siebbleche einlegen.
- Tauchbecken füllen, wenn möglich mit Warmwasser.

Wenn der Wasserstand im Becken über dem Lochblech ist, kann die Tankheizung eingeschaltet werden (Tankheizung ist gegen Trockenheizen gesichert). Der Wasserstand im Tauchbecken kann nach Belieben hoch sein.

Die Zeit zur Herstellung der Betriebsbereitschaft ist abhängig von der Temperatur des zufließenden Wassers und der installierten Tankheizleistung.

Die Betriebstemperatur im Becken ist max. 45°C hoch (am Thermostat eingestellt).

## 6. Tauchbecken außer Betrieb setzen

- Netz ausschalten.  
(Kontrollleuchte erlischt)
- Ablaufhebel öffnen, Tank leer laufen lassen

## 7. Pflegearbeiten

### 7.1 Pflege, Allgemein

Das Tauchbecken ist für einen minimierten Reinigungs-, Pflege- und Wartungsaufwand konzipiert.

Für eine zuverlässige, sichere und dauerhafte Funktion des Tauchbeckens sowie im Interesse der Hygiene und Reinlichkeit ist dennoch eine fachgerechte Pflege und Instandhaltung erforderlich.

Zur Vereinfachung des Aufwandes kann mit dem Hersteller oder dessen Vertretung ein Wartungsvertrag abgeschlossen werden.

Nicht fachgerechte Eingriffe, die Verwendung nicht zugelassener Teile und Reparaturarbeiten durch unqualifiziertes Personal gefährden Bedienpersonal und Gerät und führen zum Erlöschen der Gewährleistung des Herstellers.



## 7.2 Reinigung

Nach der Tankentleerung wie folgt vorgehen:

- Speiserückstände, die an Tank und Sieben haften, mit einer Bürste entfernen.
- Flügelmutter lösen und Ablaufsieb gründlich reinigen.
- Tank ausspritzen und Ablaufsieb wieder montieren.

## 7.3 Pflege der Edelstahloberfläche

Das Tauchbecken ist aus hochwertigem Edelstahl gefertigt. Trotzdem kann es unter bestimmten Voraussetzungen zu Korrosionserscheinungen kommen.

Zum Erhalt dauerhafter korrosionsfreier Edelstahl-Oberflächen zur Reinigung

- nur geeignete Pflege-Produkte einsetzen.

Die Pflege-Produkte dürfen den Werkstoff nicht angreifen, keine Beläge bilden und keine Verfärbungen hervorrufen.

## 8. Betriebsstörungen

Bei Arbeiten am offenen Tauchbecken muß dieses, grundsätzlich stromlos sein. Dazu ist entweder der bauseitige Hauptschalter auf „AUS“ zu schalten oder die bauseitige Hauptsicherung zu entfernen.

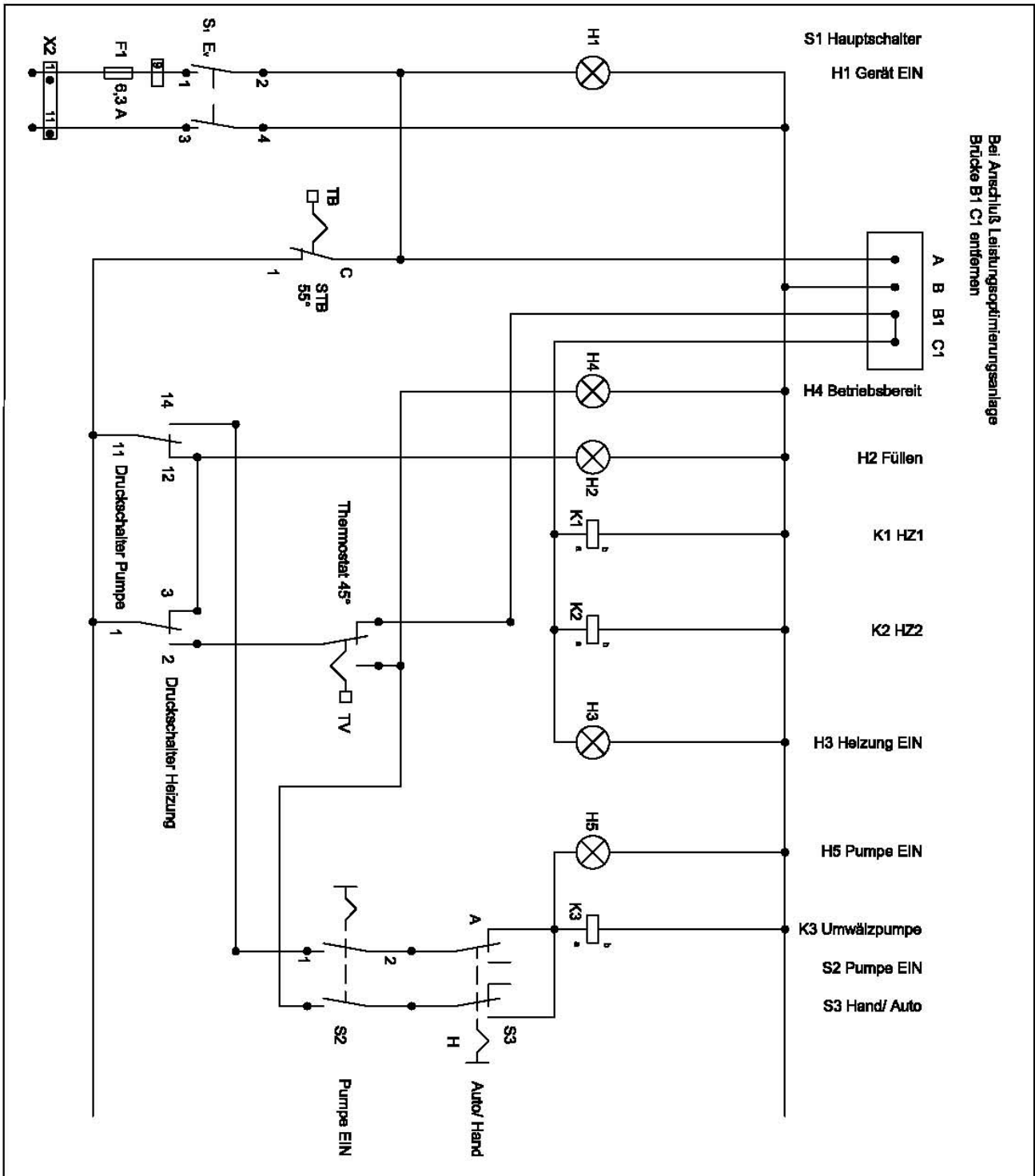
Sollten die Betriebsstörungen mehrfach auftreten, dann ist in jedem Falle deren Ursache zu klären.

Wenden Sie sich bitte an die zuständige Werksvertretung oder einen autorisierten Fachhändler.


# HEINEMANN & KÖLLMER

# 9. Schaltplan

## 9.1 Steuerstromkreis

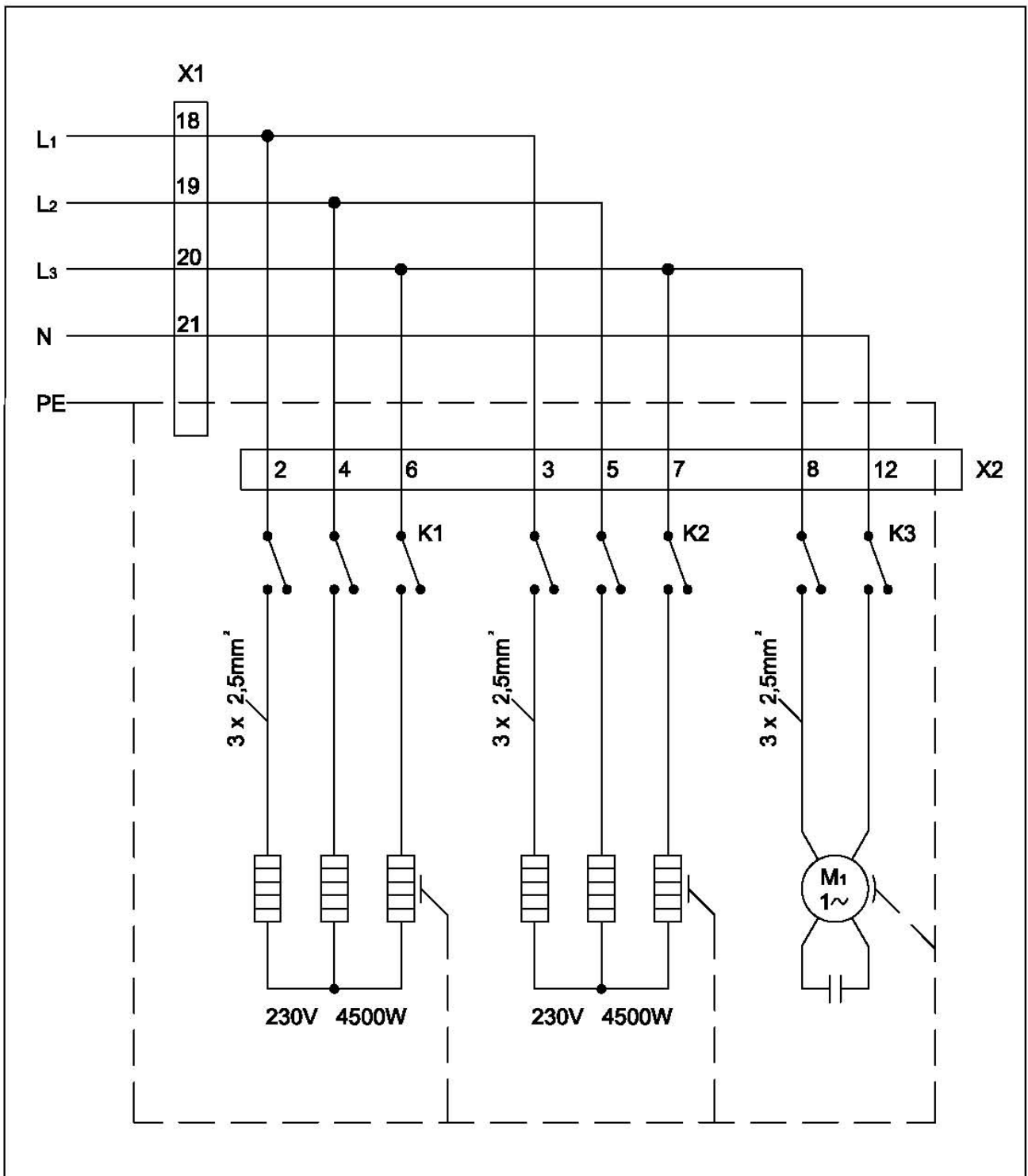



Bei Anschluss Leistungsopferrungsanlage  
Brücke B1 C1 entfernen

|   |  |   |  |   |  |   |
|---|--|---|--|---|--|---|
| Dateiname/ File name<br><b>Schaltplan_Tauchbecken.dwg</b> |  | Bezeichnung/ Drawing Title<br><b>Schaltplan für Tauchbecken</b> |  | <b>Heinemann + Köllmer Großküchen Wölfls GmbH&amp;Co.KG</b><br><small>Waldstr. 35 98885 Wölfls<br/>Tel.: 03624/335793 Fax: 335784</small> |  |  |
| Maßstab/ Scale 1 : --                                     |  | Format/ Size DIN A4   |  | Schaltplan  |  |   |
|   |  | Date  |  |   |  | Blatt/ Rev  |
|   |  | Gezeichnet/ Drawn by Thiel                                      |  | 30.03.06  |  | 1   |
|   |  | Geprüft/ Checked by Heinemann                                   |  |   |  | Blätter/ Sheet  |
|   |  | Design/ Designed by   |  |   |  | 1/2   |

24.05.07/DF/BED/TB

## 9.2 Arbeitsstromkreis



|   |  |   |  |   |  |   |
|---|--|---|--|---|--|---|
| Dateiname/ File name<br><b>Schaltplan_Tauchbecken.dwg</b> |  | Bezeichnung/ Drawing Title<br><b>Schaltplan für Tauchbecken</b> |  | <b>Heinemann + Köllmer Großküchen Wölfis GmbH&amp;Co.KG</b><br><small>Waldstr. 35 89885 Wöflle<br/>Tel.: 03824/335783 Fax: 335784</small> |  |  |
| Maßstab/ Scale 1 : --                                     |  | Format/ Size DIN A4   |  | <b>Schaltplan</b>   |  |   |
|   |  | Gezeichnet/ Drawn by <b>Thiel</b> Date <b>30.03.2006</b>        |  | <b>Arbeitsstromkreis Tauchbecken</b>  |  | Blatt/ Rev<br><b>1</b>  |
|   |  | Geprüft/ Checked by <b>Heinemann</b>                            |  |   |  | Blätter/ Sheet<br><b>2/2</b>  |
|   |  | Design/ Designed by   |  |   |  |   |

24.05.07/DF/BED/TB



## EG - Konformitätserklärung



Die Firma

Heinemann & Köllmer Großküchen Wölfis GmbH & Co. KG

Waldstraße 35, 99885 Wölfis

bestätigt hiermit, dass das Produkt

**Gerätetyp:**

**TBB 1**

die grundlegenden Anforderungen erfüllt, die zur Angleichung der Rechtsvorschriften der Mitgliedstaaten

- in der Richtlinie 73/23/EWG vom 19. Februar 1973 über die Sicherheit von elektrischen Betriebsmitteln bei der Verwendung innerhalb bestimmter Spannungsgrenzen einschließlich den in den Richtlinie 93/68/EWG vom 22. Juli 1993, Artikel 13 genannten Änderungen,
- in der Richtlinie 89/336/EWG, 92/31/EWG und 93/68/EWG, Artikel 5 über die elektromagnetische Verträglichkeit

festgelegt sind.

|                            |                                      |                             |
|----------------------------|--------------------------------------|-----------------------------|
| <b>Prüfungsgrundlagen:</b> | <b>EN 60335-1: 1994 + A11: 1995,</b> | <b>EN 60335-2-36: 1995,</b> |
|                            | <b>EN 55014: 1993,</b>               | <b>EN 55104: 1995</b>       |

Bei nicht mit uns abgestimmten Änderungen verliert diese Erklärung ihre Gültigkeit.

24.05.07/DF/BED/TB

Wölfis, .....  
24.05.07

*Thomas Heinemann*  
**Heinemann + Köllmer**  
 Großküchen Wölfis GmbH & Co. KG  
 Waldstraße 35 · 99885 Wölfis  
 Tel: 03624 / 335 793 · Fax: 335 794

.....  
Thomas Heinemann  
Geschäftsführer





**Heinemann & Köllmer**  
Großküchen Wölfis GmbH & Co.KG  
*Vertrieb, Planung und Herstellung von*  
*Großküchen- und Cafeteriaeinrichtungen*  
Waldstraße 35, 99885 Wölfis,  
Tel: 03624/37480  
Fax: 03624/374817